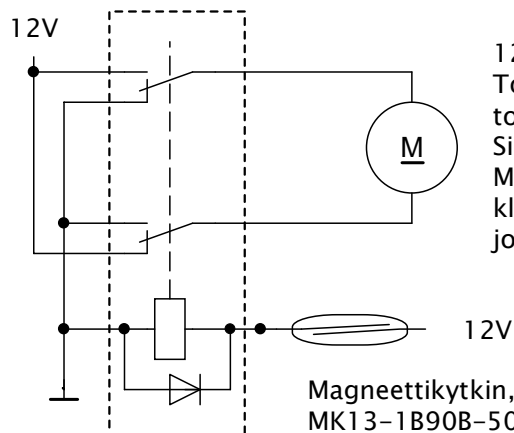


<https://www.youtube.com/watch?v=45Kep4PEmCw>

12V johdotus kaapin sisässä portaan virransyötöstä, joka löytyi viereisen kaapin välipohjan alta. Johtoon 5A sulake.

Neodym-magneetti oven muoviosaan, ruuvi kiinnitys, halkaisija 16 mm  
Magneetteja pinoamalla voi säätää etäisyyden.

Hintoja  
moottori 35€+8€ ebay.de  
rele, magneettikytkin 8€+8€ tme.eu  
magneetit iso 7€ pienet 10€ 10 kpl



12VDC Electric Linear Actuator 2" 1500N  
Toinen rajakatkaisija piti siirtää niin lähelle toista kuin mahdollista. Iskun pituus nyt n. 18 mm. Siirto vaati vähän purkamista ja tinaamista. Moottori on kiinni alustan etuosassa katkaistulla klemmarilla, ja perästä kansilukon salvalla, jolla hoituu myös etäisyyden säätö.

Magneettikytkin, NC = lepotilassa kiinni.  
MK13-1B90B-500W

Rele G2RL-2-12DC, kelan vastus 360 Ω.  
Virrankulutus oven ollessa auki n. 35 mA.  
Takapotkuun kelan rinnalle diodi.

Kun ovi on auki, kytkin on kiinni rele vetää ja moottori ajaa toiseen ääriasentoon.  
Kun ovi on lähes kiinni, kytkin avautuu ovessa olevan magneetin voimasta, rele löysää ja moottori ajaa toiseen ääriasentoon vetäen oven kiinni.  
Kun ovi on kiinni virrankulutus 0 mA.  
Kun ovi on auki virranakulutus riippuu releen käämistä.  
Jos moottori toimii aluksi väärinpäin, niin käännä sen jodot ristiin.